

Moduláris főzőberendezések 700XP 2 főzőlapos (elülső oldali) el. indukciós asztali főzőlap

TERMÉK # _____

MODELL # _____

NÉV # _____

SIS # _____

AIA # _____



371023 (E71NEH2F0P)

700XP 2 zónás (elülső oldali)
elektromos indukciós
főzőlap - 400 V

Rövid leírás

Termék szám

6 mm vastagságú üvegkerámia főzőfelület 2 egymástól függetlenül vezérelhető 5 kW-os indukciós zónával. Hátsó fűszertartó (6x1/9GN). Scotch Brite felületkezeléssel ellátott külső rm. acél panelek. Egy darabból préselt fedlap 1,5mm vastagságú rm. acélból. Hézagmentes illeszkedés a derékszögű oldalaknak köszönhetően.

Fő jellemzők

- A kerámia felület majdnem egész területe használható.
- A kezelői felületen mindegyik zónához jelzőfény található.
- Túlfűtés elleni biztonsági berendezés.
- A főzőzónák teljesítménye fokozatosan beállítható, pl. kisebb fokozatú beállítás az alacsonyabb, és nagyobb fokozatú beállítás a magasabb szinteknél.
- Alacsony hőkibocsátás a munkatérbe.
- A sima, üvegkerámia főzőfelület nem közvetlenül fűtött, ezért a főzőfelületen nincs izzás.
- Az edénytároló alatti medence jéggel tölthető fel, így az összetevők hidegen tarthatóak. A medence túlfolyó csővel felszerelt.
- IPX 4 vízvédelmi szint.
- Üvegkerámia főzőfelület 2 egymástól függetlenül vezérelhető zónával, 5kW/zóna.
- Edény átmérő: min.12cm, max. 28 cm, a legjobb hatékonyság érdekében
- Alsó tárolószekrényre helyezhető.

Konstrukció

- Scotch Brite felületkezeléssel ellátott külső, rozsdamentes acél panelek.
- Egy darabból préselt 1,5 mm-es fedlap, rozsdamentes acélból.
- Hézagmentes illeszkedés a derékszögű oldalaknak köszönhetően. Nincs ételcsapda, a szennyeződések nem tudnak megragadni.

Fenntarthatóság



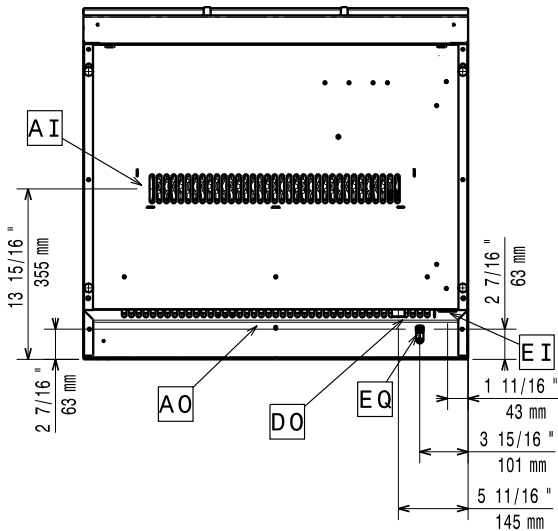
- Ez a modell megfelel a svájci Energiahatékonysági direktívának (730.02).

Opcionális tartozékok

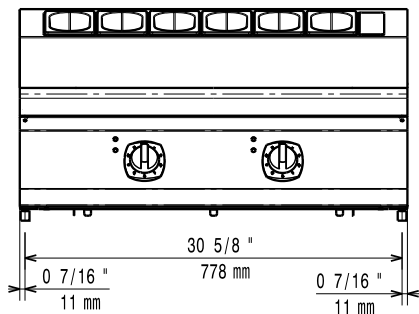
- Tartóelem hídba szereléshez, 800 mm PNC 206137
- Tartóelem hídba szereléshez, 1000 mm PNC 206138
- Tartóelem hídba szereléshez, 1200 mm PNC 206139
- Tartóelem hídba szereléshez, 1400 mm PNC 206140
- Tartóelem hídba szereléshez, 1600 mm PNC 206141
- Vízoszlop hosszabbítás, 700-as sorozathoz PNC 206291
- Kémény felhajtás, 800mm PNC 206304
- 2 oldalpanel asztali készülékekhez PNC 216277

Jóváhagyás

Előnézet

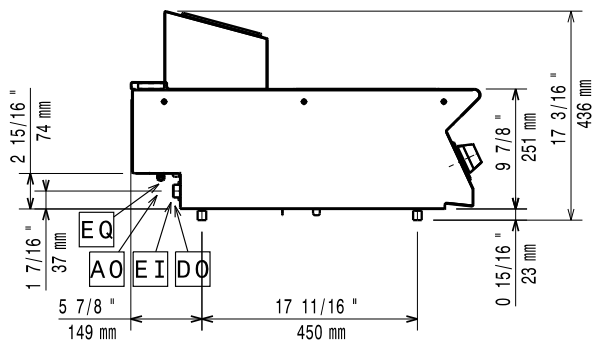


Oldalnézet



EI = Elektromos csatlakozás
EQ = Ekvipotenciális csavar

Felülnézet



Elektromos

Tápfeszültség: 380-415 V/3 ph/50/60 Hz
Összes Watt: 10 kW

Technikai információ:

If appliance is set up or next to or against temperature sensitive furniture or similar, a safety gap of approximately 150 mm should be maintained or some form of heat insulation fitted.

Induction compatible pots & pans must be used.

Nettó súly: 51 kg
Szállítási súly: 60 kg
Szállítási magasság: 690 mm
Szállítási szélesség: 820 mm
Szállítási mélység: 860 mm
Szállítási térfogat: 0,49 m³
Tanúsítvány: IH72P
Indukciós főzőlap méretei (szélesség): 800 mm
Indukciós főzőlap méretei (mélység): 730 mm